

Vodní lázeň elektrická 80

Model	Sap kód	00013566
BMD-68 ET	Skupina artiklů	Vařiče těstovin a vodní lázně



- Typ výpusti: Do podstavby
- Výpust': Ano
- Materiál: AISI 304
- Stupeň krytí ovládacích prvků: IPX5
- Maximální teplota zařízení [°C]: 90

Sap kód	00013566	Příkon elektrický [kW]	4.200
Šířka netto [mm]	800	Napájení	400 V / 3N - 50 Hz
Hloubka netto [mm]	600	Počet GN / EN zařízení	1
Výška netto [mm]	300	Velikost GN / EN zařízení	GN 2/1
Hmotnost netto [kg]	36.00	Hloubka GN zařízení [mm]	150

Technický list

Technický výkres



Vodní lázeň elektrická 80

Model

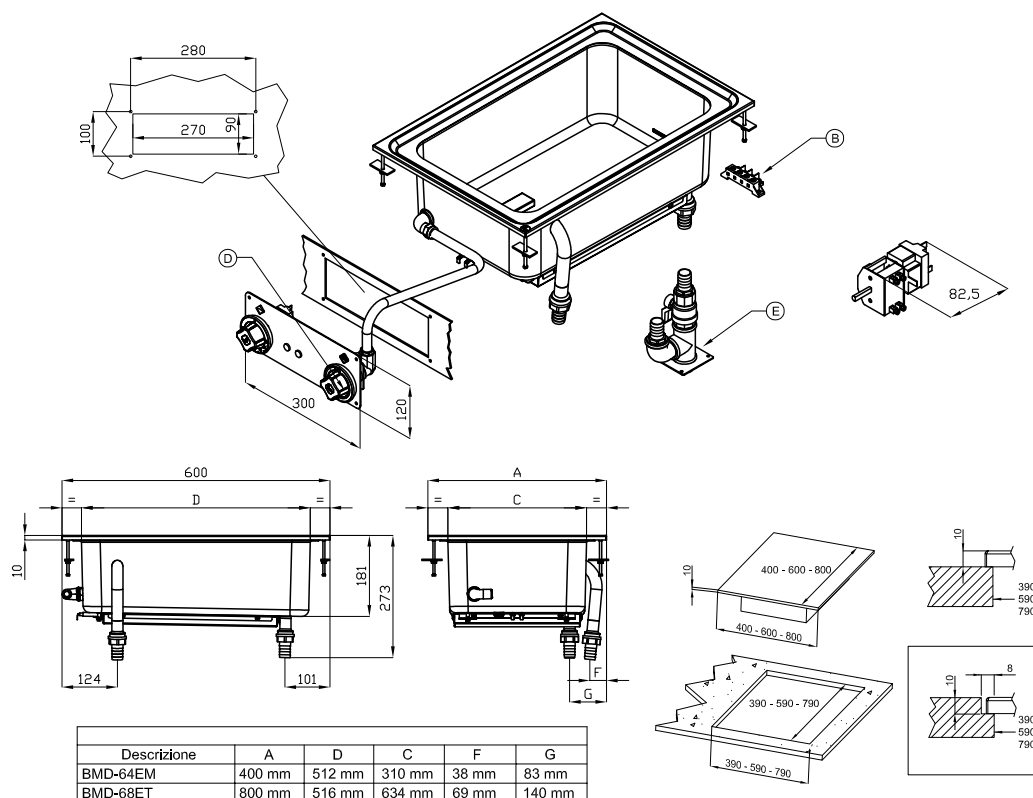
Sap kód

00013566

BMD-68 ET

Skupina artiklů

Vařiče těstovin a vodní lázně



A	Data plate		B	Electrical connection	
D	Cold water connection	ISO 7-1 1/2" F	E	Water drainage	ISO 7-1 1" M



Vodní lázeň elektrická 80

Model	Sap kód	00013566
BMD-68 ET	Skupina artiklů	Vařiče těstovin a vodní lázně

1. Sap kód:

00013566

2. Šířka netto [mm]:

800

3. Hloubka netto [mm]:

600

4. Výška netto [mm]:

300

5. Hmotnost netto [kg]:

36.00

6. Šířka brutto [mm]:

730

7. Hloubka brutto [mm]:

630

8. Výška brutto [mm]:

470

9. Hmotnost brutto [kg]:

40.00

10. Typ spotřebiče:

Elektrické zařízení

11. Konstruční typ zařízení:

Drop-in

12. Příkon elektrický [kW]:

4.200

13. Napájení:

400 V / 3N - 50 Hz

14. Stupeň krytí ovládacích prvků:

IPX5

15. Materiál:

AISI 304

16. Kontrolky:

chodu a nahřátí

17. Typ vrchní desky:

Prolisovaná - komfortní údržba čištění

18. Maximální teplota zařízení [°C]:

90

19. Minimální teplota zařízení [°C]:

30

20. Typ ovládání výkonu:

regulační knoflík

21. Bezpečnostní prvky:

pojistný termostat

22. Bezpečnostní termostat:

Ano

23. Nastavitelné nožičky:

Ano

24. Doplnující informace:

víko a gastronádoby nejsou součástí balení - možnost dokoupit

25. Počet van:

1

26. Typ výpusti:

Do podestavby

27. Výpust:

Ano

28. Počet GN / EN zařízení:

1

Technický list

Technické parametry



Vodní lázeň elektrická 80

Model	Sap kód	00013566
BMD-68 ET	Skupina artiklů	Vařiče těstovin a vodní lázně

29. Velikost GN / EN zařízení:

GN 2/1

31. Napojení na odpad:

Ano

30. Hloubka GN zařízení [mm]:

150